

HELVE^{EX}

M.R.

INSTRUCTIVO DE INSTALACIÓN Y OPERACIÓN

garantía de calidad

Lea cuidadosamente este instructivo antes de hacer la instalación

Este instructivo aplica al producto en cualquier acabado



Hola soy Fluxy te
ayudaré a instalar
tu producto.

El producto ilustrado puede sufrir cambios de aspecto como resultado de la mejora continua a la que está sujeto.

TR-039 Brazo Angular con Chapetón

Refacciones Originales

HELVE^{EX}

garantía de calidad

Servicio técnico al **01800 909 2020**
servicio.tecnico@helvex.com.mx
Centro de capacitación
01 (55) 53-33-94-00

HELVE^{EX}

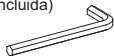
centro de servicio autorizado

Herramienta requerida

tefón

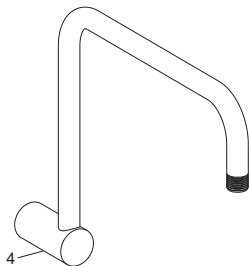


llave allen 1/2"
(no incluida)



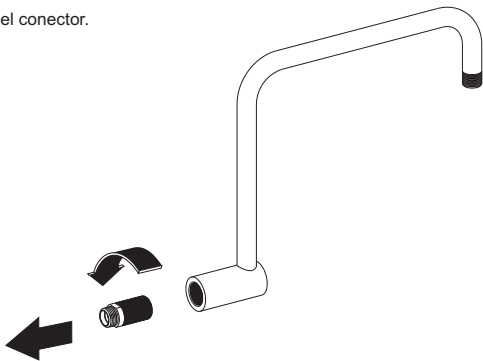
Componentes del producto

No.	Descripción
1	Base Deslizable
2	O'ring
3	Conector
4	Brazo con Soporte



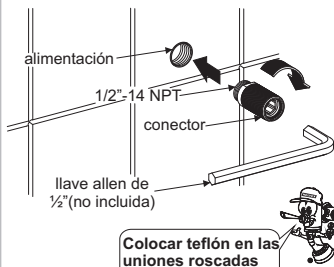
Instalación

1 Retire el conector.

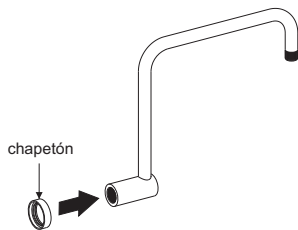


Instalación

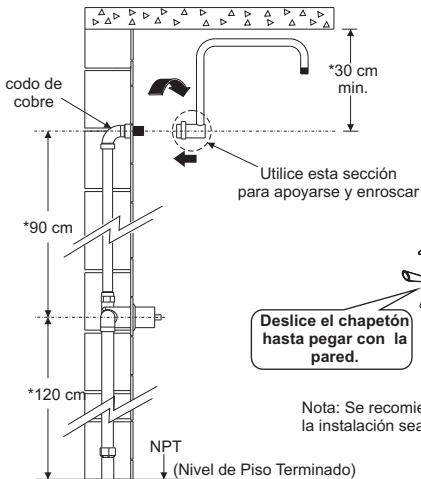
- 2** Enrosque el conector a la alimentación.



- 3** Inserte el chapetón con o'ring.



- 4** Coloque teflón en las uniones roscadas y enrosque el brazo al conector.



*Medidas Recomendadas

Problemas y Soluciones

PROBLEMA	CAUSA	SOLUCION
Fuga en la conexión brazo	No se colocó cinta teflón en las uniones.	Colocar cinta teflón en cada unión, máximo 3 vueltas.



Participa en nuestros cursos gratuitos de capacitación.

En la Ciudad de México
01 55 53 33 94 00
Ext. 5804, 5805 y 5806

En Monterrey
(0181) 83 33 57 67
(0181) 83 33 61 78

Comunícate:

En Guadalajara
(0133) 36 19 01 13

Centro de Capacitación



Recomendaciones de Mantenimiento

Es muy importante seguir las siguientes instrucciones para conservar los acabados de los productos HELVEX, con brillo y en perfecto estado:

1. Utilice únicamente agua y paño limpio.
2. No utilizar fibras, polvos, abrasivos, ni productos químicos.
3. No utilice objetos punzo-cortantes para limpiar los acabados.



Asesoría y Servicio Técnico
servicio.tecnico@helvex.com.mx
LADA SIN COSTO 01-800-909-2020

1- 07- 0420-2

