

Problema	Causa	Solución
No sale agua.	La válvula principal del agua se encuentra cerrada.	Abra la válvula principal de agua.
Existe poco flujo de agua.	La tubería de alimentación se encuentra obstruida.	Revise su tubería de alimentación.
La salida está floja.	La tuerca espárrago no esta apretada.	Apriete firmemente la tuerca espárrago (pag. 2, paso 3).
Existe fuga.	Las conexiones están flojas.	Apriete las conexiones.



Participa en nuestros cursos gratuitos de capacitación.

Comunícate;  
En la Ciudad de México:  
01 55 53 33 94 00  
Ext. 5804, 5805 y 5806

En Monterrey:  
(0181) 83 33 57 67  
(0181) 83 33 61 78

En Guadalajara:  
(0133) 36 19 01 13

Centro de Capacitación  
**HELVEX** M.R.

## Recomendaciones de Mantenimiento

Es muy importante seguir las siguientes instrucciones para conservar los acabados de los productos HELVEX, con brillo y en perfecto estado:

1. Utilice únicamente agua y paño limpio.
2. No utilizar fibras, polvos, abrasivos, ni productos químicos.
3. No utilice objetos punzo-cortantes para limpiar los acabados.

Asesoría y Servicio Técnico  
servicio.tecnico@helvex.com.mx  
**LADA SIN COSTO 01-800-909-2020**  
1-05-1721-2



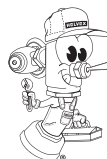
**HELVEX** M.R.

garantía de calidad

**INSTRUCTIVO  
DE INSTALACIÓN  
Y OPERACIÓN**

Lea cuidadosamente este instructivo antes de hacer la instalación

Este instructivo aplica al producto en cualquier acabado



Hola soy Fluxy te ayudaré a instalar tu producto.

El producto ilustrado puede sufrir cambios de aspecto como resultado de la mejora continua a la que está sujeto.

**TV-081**

**Salida Vértika para  
Tina de Piso**



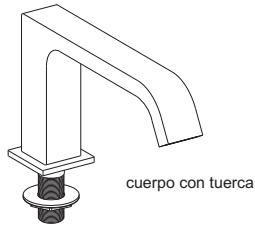
Servicio técnico al **01800 909 2020**  
servicio.tecnico@helvex.com.mx  
Centro de capacitación  
**01 (55) 53-33-94-00**

Refacciones Originales  
**HELVEX** M.R.  
garantía de calidad

## Herramienta Requerida

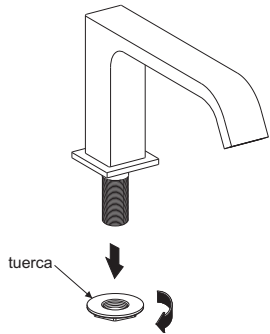


## Verifique el Contenido de la Caja

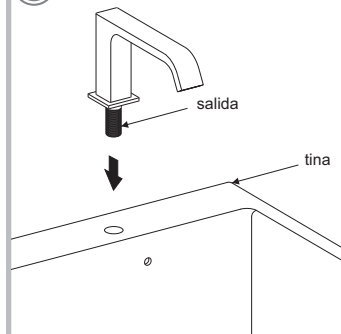


## Instalación General

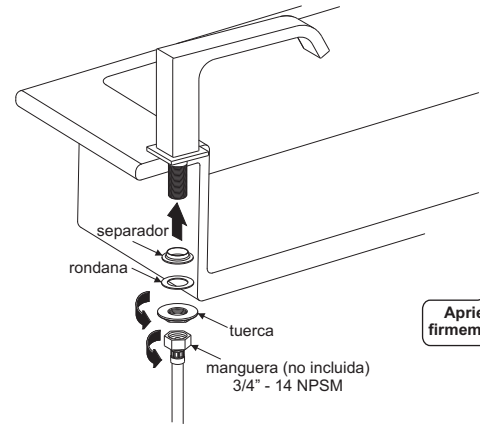
1 Retire la tuerca de fijación.



2 Inserte la salida.

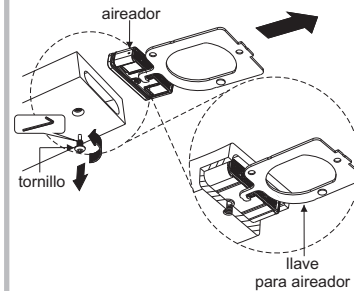


3 Fije la salida y conecte a la alimentación.



## Mantenimiento del Aireador

4 1.- Retire el tornillo allen con la llave allen 5/64 y el aireador con la llave para aireador.



2.- Limpie el aireador a chorro de agua con un cepillo suave y posteriormente arme la salida.

