



# GUÍA DE INSTALACIÓN INSTALLATION GUIDE

## TV-304

Llave Electrónica de Baterías. / Battery Powered, Electronic Faucet.

## TV304-1.5

Llave Electrónica de Batería 1,5 l. / 0,39 gal Battery Powered, Electronic Faucet.

Asesoría y Servicio Técnico: 01800 909 2020  
Consultancy and Technical Service: 01(55)53339431  
servicio.tecnico@helvex.com.mx



Refacciones Originales: Original Spare Parts: refacciones@helvex.com.mx

01 800 890 0594  
01 (55) 53 33 94 00  
53 33 94 21  
Ext. 5068, 5815 y 5913



Agradecemos su elección por los productos HELVEX. Estamos seguros de que su confiabilidad por el producto excederá sus más altas expectativas, cuya funcionalidad, estética, durabilidad, respaldo integral y alta calidad le otorgarán plena satisfacción por años, reflejando el compromiso con la calidad, innovación y el medio ambiente que forman parte de Helvex.

*Thank you for choosing HELVEX products. We are confident that the product reliability will exceed your maximum expectations. The functionality, aesthetics, durability, quality and support will grant you full satisfaction for years, it is Helvex commitment to the quality, innovation and the environment.*

### ⚠ ADVERTENCIA / WARNING

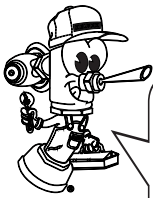
Para disminuir el riesgo de lesiones o daños a la propiedad, lea todas las instrucciones antes de instalar el producto. Utilice gafas de seguridad. En obras de construcción, instalación, modificación, ampliación y reparación deben cumplir con el reglamento de construcción y obras de su localidad. El producto ilustrado puede sufrir cambios de aspecto como resultado de la mejora continua a la que está sujeto.

*To reduce the risk of injury or property damage, read all instructions. Before installing the product, please remember to use safety glasses. Apply building normative for any construction, installation, alteration, extension or repair. As result of continuous improvement, the product illustration may change in appearance.*

El aparato no debe utilizarse por personas (incluyendo niños) con capacidades físicas sensoriales o mentales reducidas, o carezcan de experiencia o conocimiento, a menos que reciban supervisión o capacitación. Los niños deben supervisarse para que no jueguen con el aparato.

*The device should not be used by persons (including children) with reduced physical sensory or mental capabilities, or lack of experience and knowledge, unless they receive supervision or training. Children should be supervised to not play with the appliance.*

**Esta guía de instalación aplica al producto en cualquier acabado. / This installation guide applies to the product in any finish.**



Hola soy Fluxy, te ayudaré a instalar tu producto.  
Hi I'm Fluxy, I'll help you to install your product.

### Requerimientos de Instalación Installation Requirements

Para el correcto funcionamiento del modelo TV-304, la presión mínima es de 0,8 kg/cm<sup>2</sup> (11,3 PSI) 78,4 kPa y para el modelo TV304-1.5, la presión mínima es de 0,4 kg/cm<sup>2</sup> (5,6 PSI) 39,2 kPa.

*For the correct operation for model TV-304, the minimum pressure is 0,8 kg/cm<sup>2</sup> (11,3 PSI) 78,4 kPa and for model TV304-1.5, the minimum pressure is 0,4 kg/cm<sup>2</sup> (5,6 PSI) 39,2 kPa.*

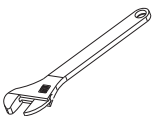
### Relación Altura Tinaco-Presión Relation Tub Height-Pressure

Altura (h) Height (h)	kg/cm <sup>2</sup>	PSI
4 m	0,4	5,6
8 m	0,8	11,3
10 m	1,0	14,2

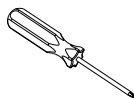
Cada metro de altura de su producto a la base del tinaco equivalen a (0,1 kg/cm<sup>2</sup>) [1,42 PSI].  
*h Meter of height of your product to the base of the tub is equivalent to (0,1 kg/cm<sup>2</sup>) [1,42 psi].*

### Herramienta Requerida / Required Tools

perico adjustable wrench



desarmador de cruz screwdriver

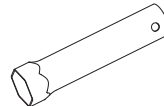


taladro con broca de Ø 1/4" Ø 1/4" drill bit



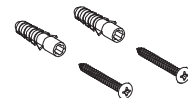
### Herramienta Incluida en su Producto / Tools Included in your Product

llave hexagonal 1-1/16" 1-1/16 hexagonal wrench



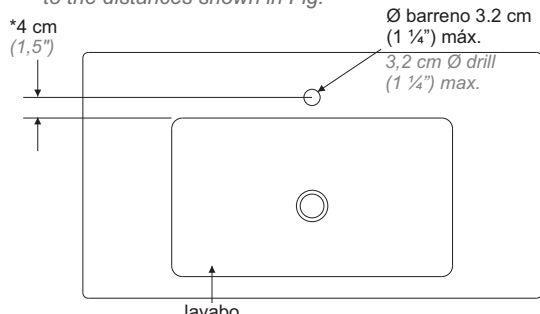
### Accesorios Incluidos / Included Accessories

kit de sujeción kit of restraint



## Dimensiones para la Instalación / Dimensions for Installation

- 1** Para placas de mármol barrene de acuerdo a las distancias que se muestran en la figura. / Drill the marble slabs according to the distances shown in Fig.



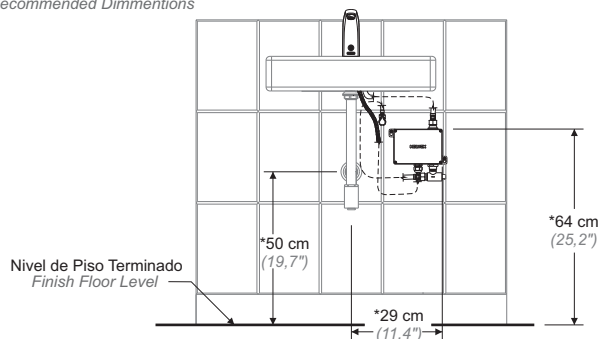
**Esesor máximo de placa de 3 cm. / Maximum plate thickness of 3 cm.**



\* Medidas Recomendadas  
\*Recommended Dimensions

- 2** Instale el módulo electrónico de acuerdo a las medidas recomendadas que se muestran. / Install the electronic module according to the recommended measurements shown.

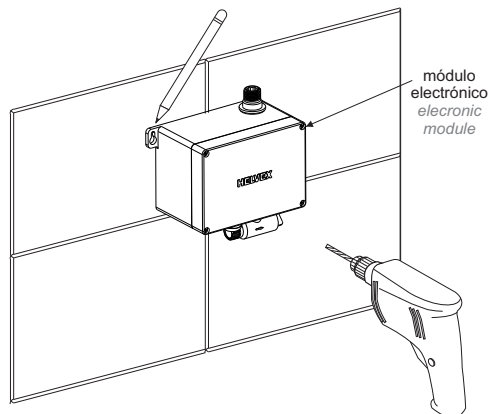
\* Medidas Recomendadas  
\*Recommended Dimensions



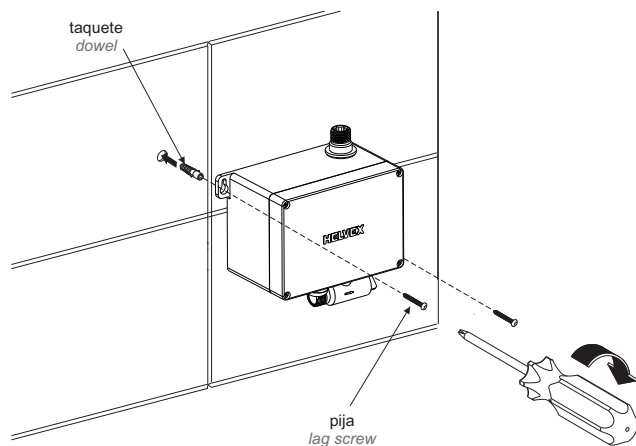
Nota: Coloque el módulo electrónico donde no le salpique el agua. / Note: Place the electronic module which will not spill water.

## Instalación General / General Installation

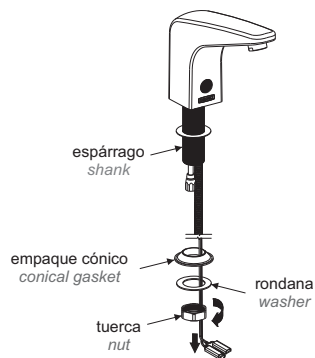
- 3** Presente el módulo electrónico, marque y perforo. / Place the electronic module, mark and drill.



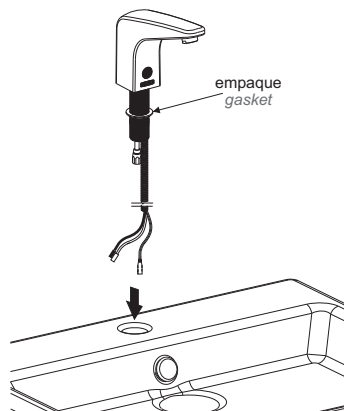
- 4** Inserte los taquetes (incluidos) y apriete con las pijas (incluidas). / Insert the dowels (included) and tighten the lag screws (included).



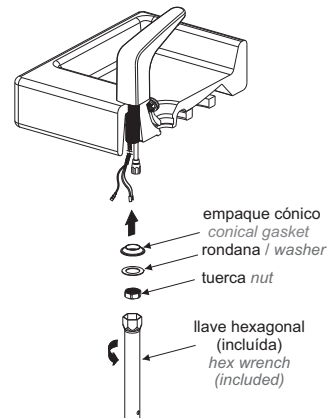
- 5** Desensrosque la tuerca, la rondana y el empaque cónico del espárrago. / Unscrew the nut, washer and conical gasket from the shank.



- 6** Inserte la salida en el lavabo y verifique que se coloque el empaque. / Insert the faucet in the sink and verify that the gasket is placed.

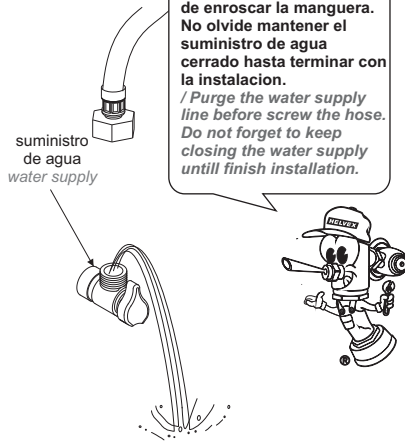


- 7** Fije la salida, enrosando la tuerca con la llave hexagonal (incluida) firmemente. / Fix the faucet by tightening the nut with the hex wrench (included) firmly.

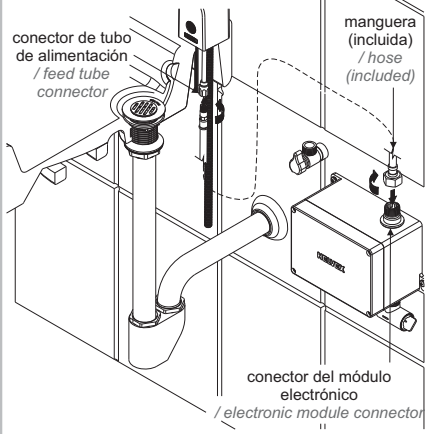


**8** Abra la llave angular para purgar. /  
Open the shut off valve to purge.

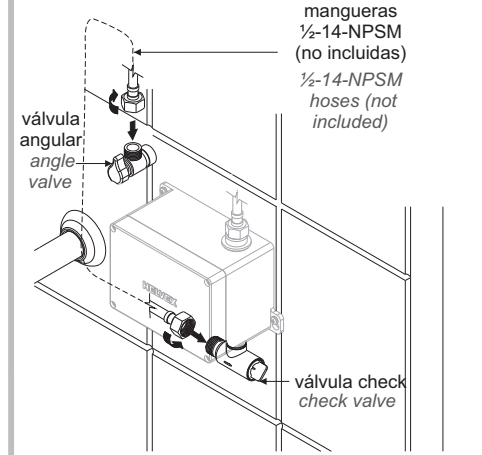
Purgue la línea de suministro de agua antes de enroskar la manguera. No olvide mantener el suministro de agua cerrado hasta terminar con la instalación. / Purge the water supply line before screw the hose. Do not forget to keep closing the water supply until finish installation.



**9** Enrosque la manguera al conector del tubo de alimentación y después al conector del módulo electrónico. / Screw the hose to the feed tube connector and then to the electronic module connector



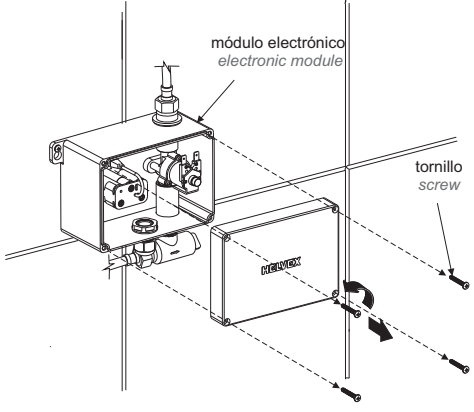
**10** Enrosque la manguera a la válvula check del módulo electrónico y a la válvula angular. / Screw the hose to the check valve of the electronic module and to the angle valve.



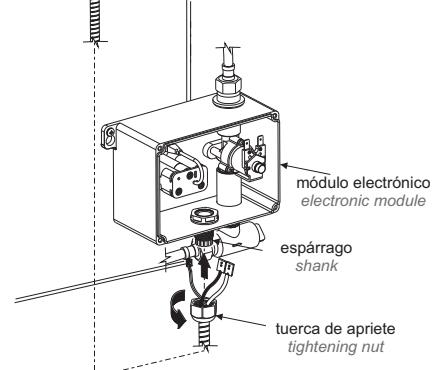
mangueras 1/2-14-NPSM (no incluidas) / 1/2-14-NPSM hoses (not included)

**Conexiones Eléctricas / Electric Connections**

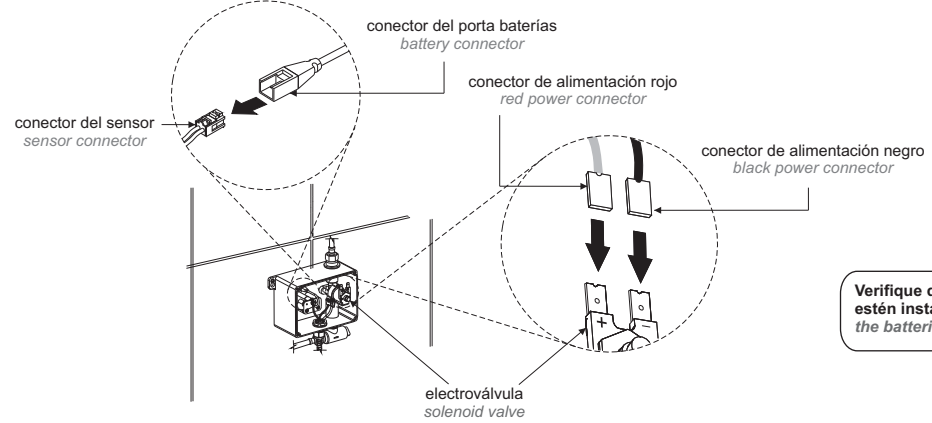
**11** Desenrosque los tornillos para abrir el módulo electrónico. / Unscrew the screws to open the electronic module.



**12** Desenrosque la tuerca de apriete y pase los cables por su interior, proceda a introducir los cables en el espárrago del módulo electrónico y enrosque la tuerca de apriete en el espárrago. / Unscrew the tightening nut and pass the wires through it, proceed to insert the wires into the shank of the electronic module and screw the tightening nut onto the shank.

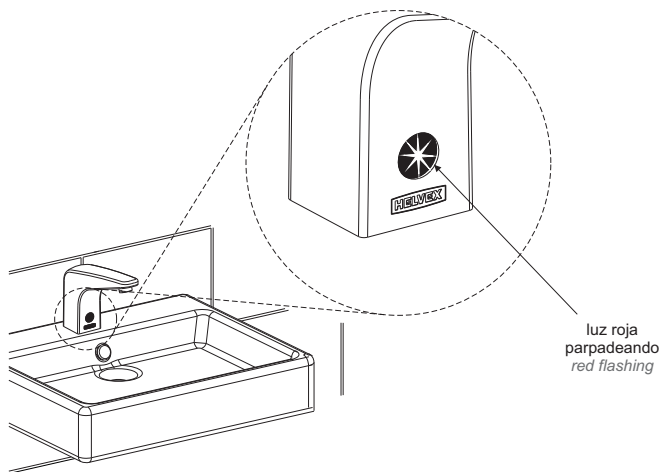


**13** Conecte el conector del sensor al conector del porta baterías, conecte el conector de alimentación rojo a la terminal (+) de la electroválvula, conecte el conector de alimentación negro a la terminal (-) de la electroválvula. / Connect the sensor connector to the battery connector, connect the red power connector to the (+) terminal of the solenoid valve, connect the black power connector to the (-) terminal of the solenoid valve.

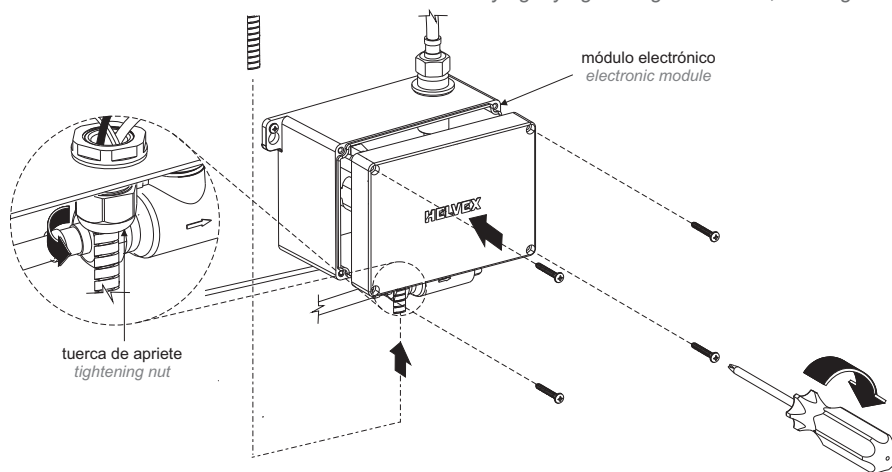


Verifique que las baterías estén instaladas. / Verify the batteries are placed.

- 14 La luz roja del sensor empezará a parpadear al conectar el porta pilas / When connect the battery holder the red sensor light starts flashing.

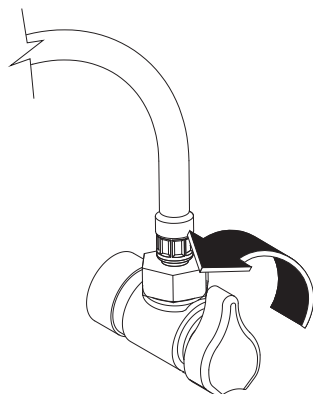


- 15 Coloque la tapa al módulo electrónico y asegure el cierre enroscando firmemente los tornillos, posteriormente enrosque la tuerca de apriete. / Place the cover on the electronics module and secure the closure by tightly tightening the screws, then tighten the tightening nut.

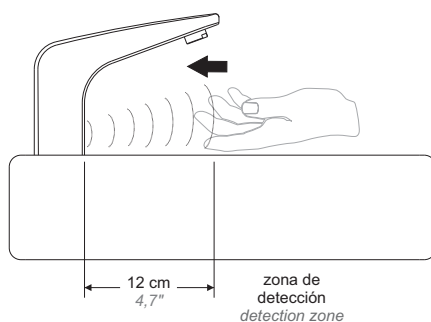


## Operación / Operation

- 16 Abra el suministro de agua para empezar con la operación. / Open the water supply to start with the operation.

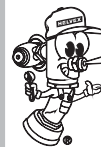
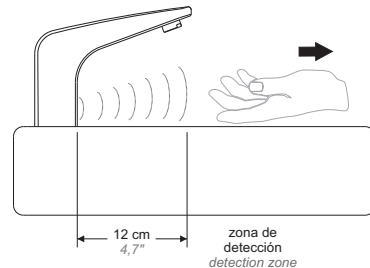


- 17 Active la salida colocando su mano dentro de la zona de detección. / Activate the faucet placing the hand inside the detection zone.



La distancia de detección esta calibrada desde fábrica a 12 cm. / The detection distance is factory calibrated to 12 cm.

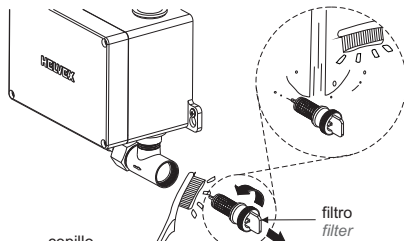
- 18 Desactive la salida retirando su mano de la zona de detección. / Deactivate the faucet removing your hand from the detection zone.



La salida se desactiva 1 seg. después de retirar su mano o después de 30 seg. de operación. / The faucet is deactivated 1 sec. after removing your hand or after 30 sec. operation.

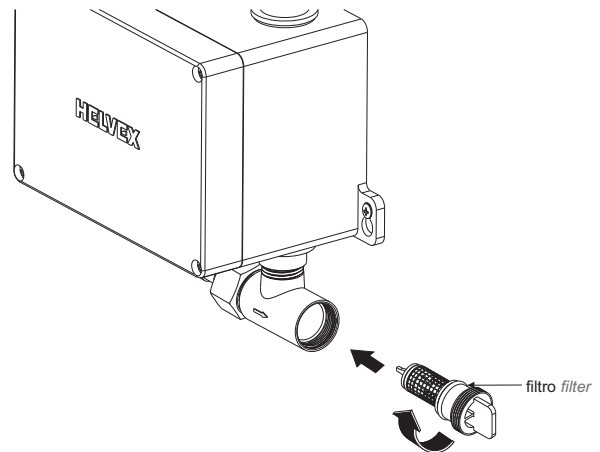
## Mantenimiento del Filtro / Filter Maintenance

- 19 Desenrosque el filtro y limpie con cepillo a chorro de agua. / Unscrew the filter and clean it with water jet and a brush.



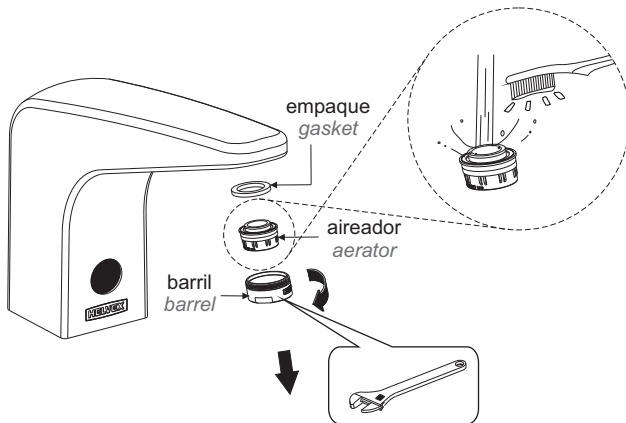
Al retirar el filtro de la válvula check, automáticamente se cierra el flujo de agua. / When removing the filter from the check valve, water flow automatically closes.

- 20 Enrosque nuevamente. / Reassemble.

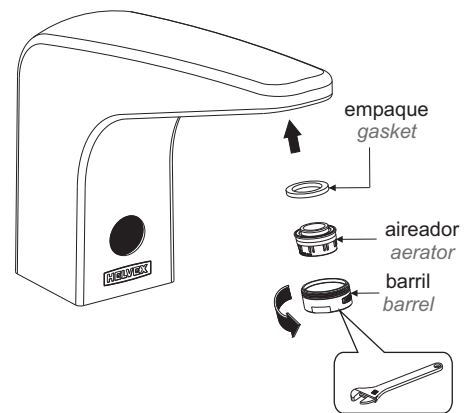


## Mantenimiento del Aireador / Aerator Maintenance

- 21 Desenrosque el barril con el aireador, desarme el aireador y el empaque, límpielo a chorro de agua. / Unscrew the barrel with the aerator, disassemble the aerator and the gasket, flush it with water.



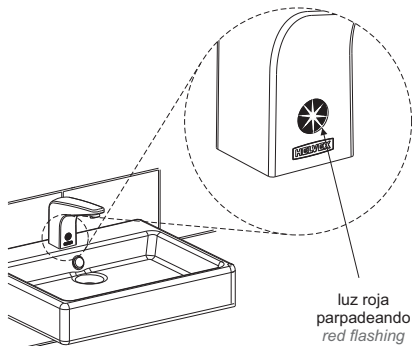
- 22 Arme nuevamente el empaque con el aireador y el barril y enrosquelo en la salida. / Reassemble the gasket with the aerator and barrel and thread it into the faucet.



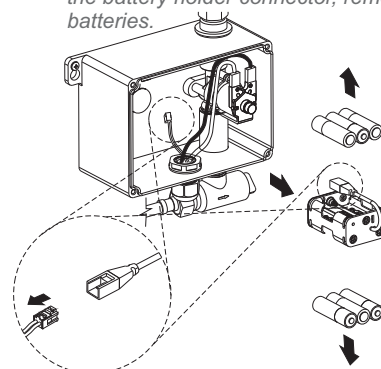
Apriete firmemente. / Tighten.

## Cambio de Baterías / Battery Replacement

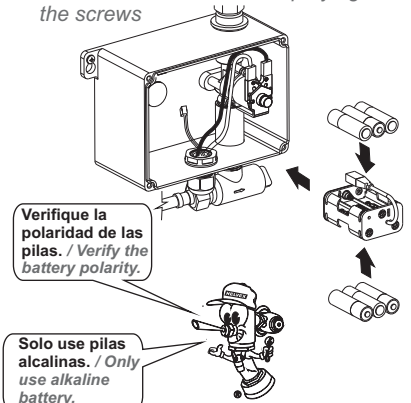
- 23 Cuando las baterías estén bajas, la luz roja parpadeará y dejará de operar la llave. / When the batteries is low, the red light will blink and the faucet will stop its operation.



- 24 Abra el módulo electrónico, desconecte el conector del sensor del conector del porta baterías, proceda a retirar las baterías. / Open the electronics module, disconnect the sensor connector from the battery holder connector, remove the batteries.



- 25 Reemplace con 6 pilas alcalinas AA y vuelva a cerrar la tapa enroscando los tornillos. / Replace with 6 AA alkaline batteries and reseal the cap by tightening the screws



## Posibles Causas y Soluciones/ Troubleshooting

Problema / Problem	Causa / Cause	Solución / Solution
No hay flujo de agua. / There is not water flow.	Baterías bajas. / Low battery.	Reemplace las baterías nuevas (pag. 5 paso 25). / Replace the new batteries (page 5 step 25).
	La electroválvula está mal conectada. / The solenoid valve is incorrectly connected.	Verifique que las conexiones sean correctas (pag. 3 paso 13). / Verify that the connections are correct (page 3 step 13).
	Filtro obstruido por impurezas en el agua. / Filter clogged by impurities in the water.	Limpie el filtro de la válvula check (pag. 5 paso 19). / Clean the solenoid valve filter (page 5 step 19).
	Aireador obstruido por las impurezas. / Aerator clogged by impurities.	Limpie el aireador (pag. 5 paso 21). / Clean the aerator (page 5 step 21).
	Poca o nula presión del agua. / Low or no water pressure.	Verifique las especificaciones de presión mínima (pag. 1). / Verify the specifications the minimum pressure (page 1).
No cierra el flujo de agua al retirar las manos. / The water flow does not close when remove the hands.	La salida está detectando algún objeto. / The faucet is detecting some object.	Verifique que no se obstruya el área de detección. / Verify the detection area is not obstructed.

Producto: Llave Electrónica Forza de Batería.  
 Marca: Helvex.  
 Modelos: TV-304 y TV304-1.5.  
 Tensión de alimentación: 9 V cc.  
 Consumo de energía: 3 w (max).



Participa en nuestros cursos gratuitos de capacitación.  
 Enter our free training courses.

Comunícate:  
 Contact:

En la Ciudad de México:  
 In Mexico City:  
 01 55 53 33 94 00  
 Ext. 5804, 5805 y 5806

En Monterrey:  
 In Monterrey:  
 (0181) 83 33 57 67  
 (0181) 83 33 61 78

En Guadalajara:  
 In Guadalajara:  
 (0133) 36 19 01 13

Centro de Capacitación  
**HELVEX**

## Recomendaciones de Limpieza / Cleaning Recommendations

Es muy importante seguir las siguientes instrucciones para conservar los acabados de los productos HELVEX, con brillo y en perfecto estado:

1. Utilice únicamente agua y un paño limpio.
2. No utilice fibras, polvos, abrasivos, ni productos químicos.
3. No utilice objetos punzo-cortantes para limpiar los acabados.
4. Se recomienda realizar la limpieza de su producto diariamente.

**Nota:** Vea nuestros tips en la pag. [www.helvex.com.mx](http://www.helvex.com.mx)

It is very important to follow the instructions below to preserve HELVEX products finishes, shiny and in perfect condition:

1. Use only water and a clean cloth.
2. Do not use fibers, powders, abrasives, or chemicals.
3. Do not use sharp objects to clean the finish.
4. It is recommended to clean your product daily.

**Note:** See our tips on: [www.helvex.com.mx](http://www.helvex.com.mx)

