

Asesoría y Servicio Técnico:
 Consultancy and Technical Service:
 (52) 55 53 33 94 31
 servicio.tecnico@helvex.com.mx



Refacciones Originales:
 Original Spare Parts:
 www.refaccioneshelvex.com.mx
 refacciones@helvex.com.mx
 (52) 55 53 33 94 00
 (52) 55 53 33 94 21
 Ext. 5913, 5068 y 4815

Agradecemos su elección por los productos HELVEX. Estamos seguros de que su confiabilidad por el producto excederá sus más altas expectativas, cuya funcionalidad, estética, durabilidad, respaldo integral y alta calidad le otorgarán plena satisfacción por años, reflejando el compromiso con la calidad, innovación y el medio ambiente que forman parte de Helvex.

Thank you for choosing HELVEX products. We are confident that the product reliability will exceed your maximum expectations. The functionality, aesthetics, durability, quality and support will grant you full satisfaction for years, it is Helvex commitment to the quality, innovation and the environment.

⚠ ADVERTENCIA / WARNING

Para disminuir el riesgo de lesiones o daños a la propiedad, lea todas las instrucciones antes de instalar el producto. Utilice gafas de seguridad. En obras de construcción, instalación, modificación, ampliación y reparación deben cumplir con el reglamento de construcción y obras de su localidad. El producto ilustrado puede sufrir cambios de aspecto como resultado de la mejora continua a la que está sujeto.

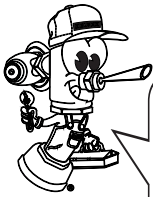
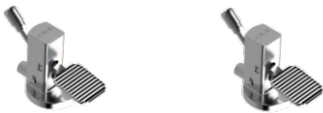
To reduce the risk of injury or property damage, read all instructions before installing the product. Please remember to use safety glasses. In construction, installation, alteration, extension and repair, the rules of constructions must be applied. As result of continuous improvement, the illustration product may change in appearance.

Esta guía de instalación aplica al producto en cualquier acabado. / This installation guide applies to the product in any finish.



VPH-1

VP-2



Hola soy Fluxy, te ayudaré a instalar tu producto.
 Hi I'm Fluxy, I'll help you to install your product.

Requerimientos de Instalación
Installation Requirements

Para el correcto funcionamiento de éstos productos, se recomiendan las siguientes presiones:
 For the correct operation of these products, the following pressures are recommended:

Modelo / Model	Mínima / Minimum			Máxima / Maximum		
	kg/cm ²	PSI	kPa	kg/cm ²	PSI	kPa
VP-2	0,25	3,55	24,5	6,0	85,3	588,3
VPH-1	0,25	3,55	24,5	6,0	85,3	588,3

Cada metro de altura de su producto a la base del tinaco equivalen a (0,1 kg/cm²) [1,42 PSI].
 Every meter of height of your product to the base of the tube is equivalent to (0,1 kg/cm²) [1,42 PSI].

Herramienta Requerida
/ Required Tools

desarmador cruz cross screwdriver	desarmador plano flathead screwdriver	llave inglesa wrench	teflón plumber tape	taladro con broca de Ø ¼" drill with Ø ¼" drill bit	lápiz pencil
--------------------------------------	--	-------------------------	------------------------	--	-----------------

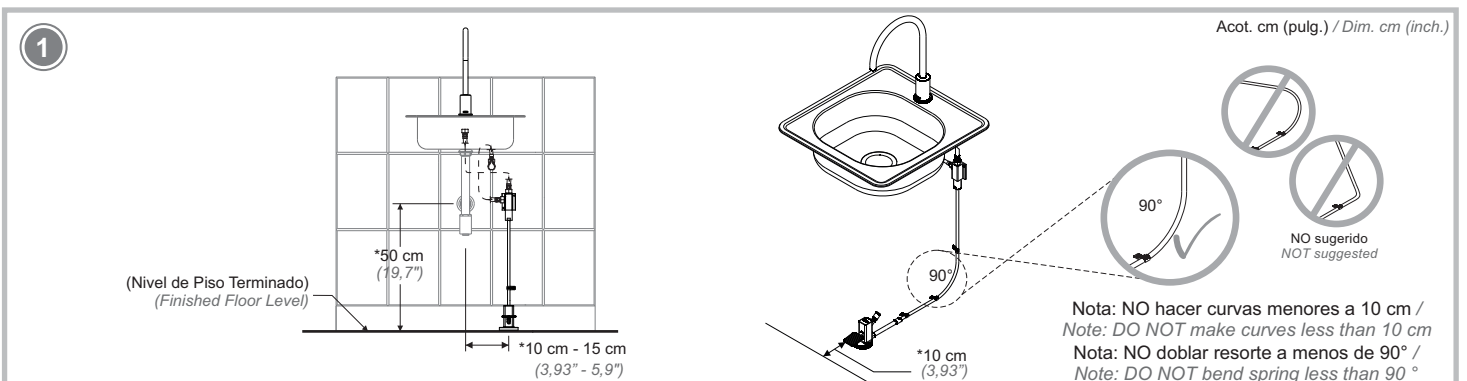
Herramienta Incluida en su Producto / Tools Included in your Product

llave allen 5/64" 5/64" allen wrench	llave hexagonal 1-1/16" 1-1/16 hexagonal wrench	llave para aireador wrench for aerator
---	--	---

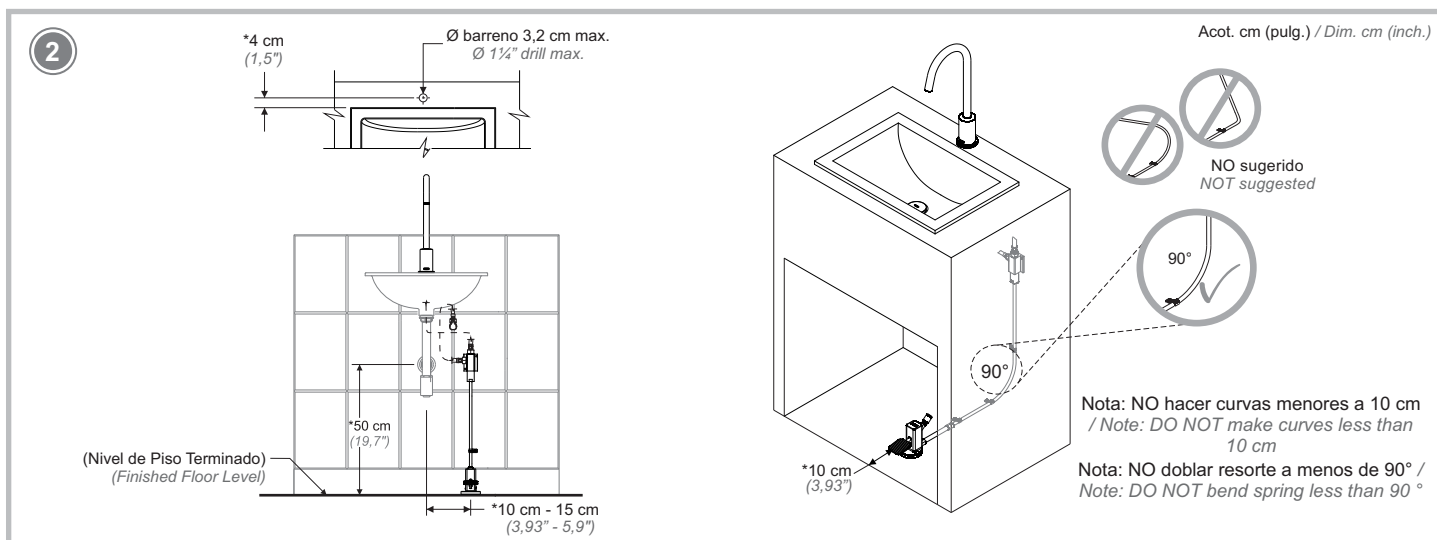
Accesorios Incluidos / Included Accessories

kit de sujeción fixing kit

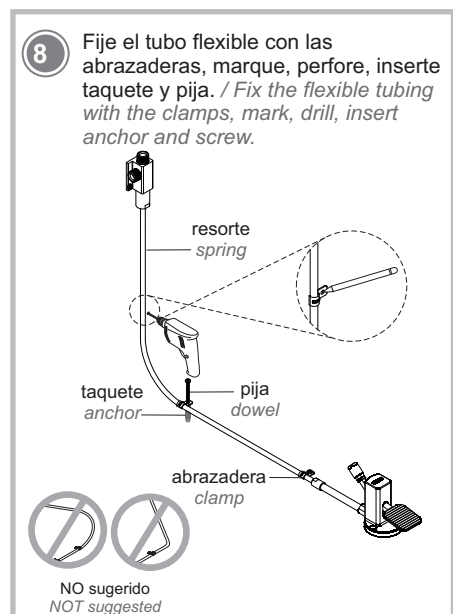
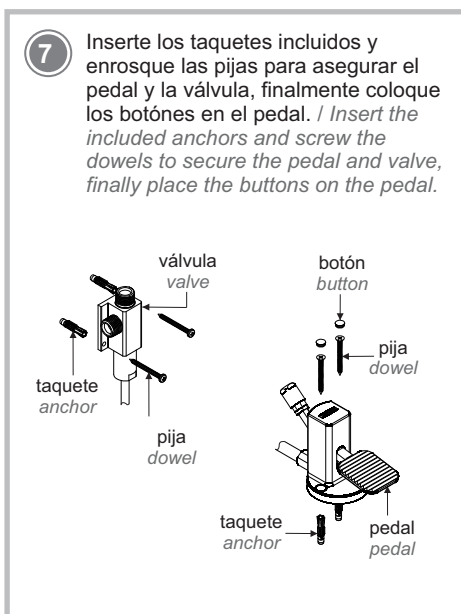
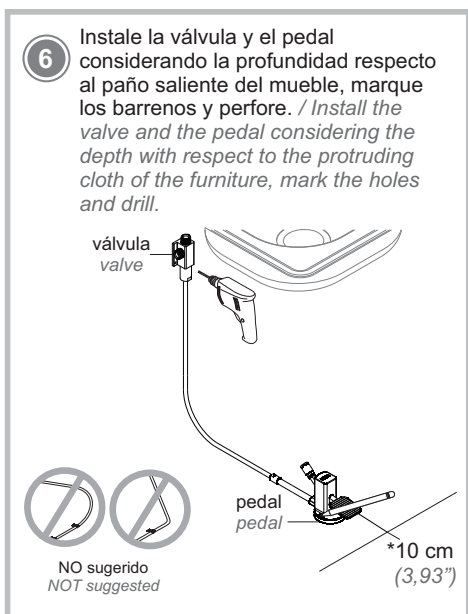
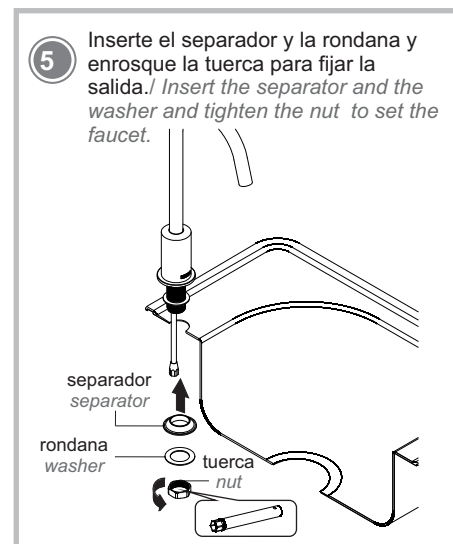
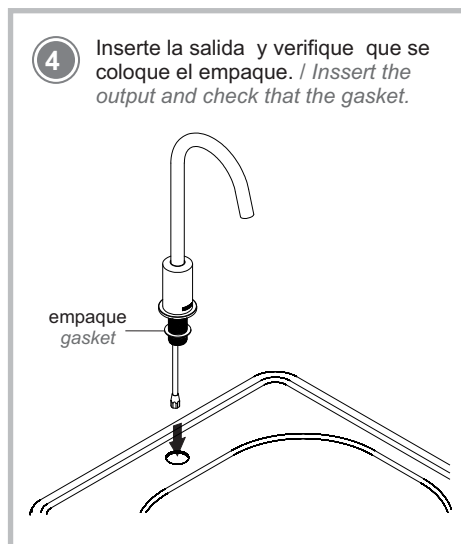
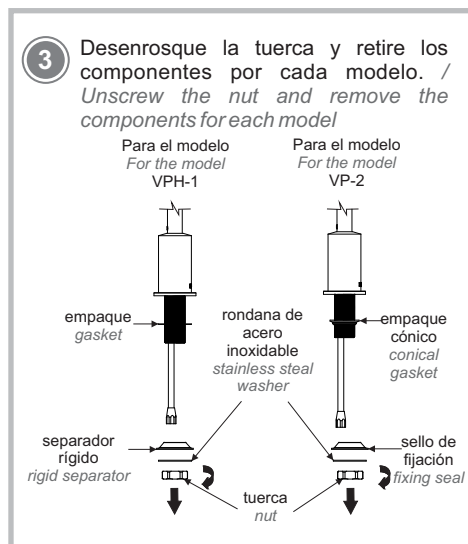
Medidas Recomendadas VPH-1 / VPH-1 Recommended Measures



Medidas Recomendadas VP-2 / VP-2 Recommended Measures



Instalación General / General Installation

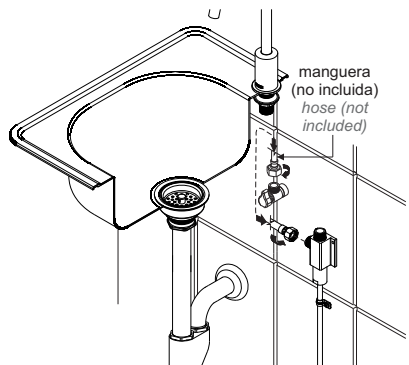


Instalación de las Mangueras / Installation of Hoses

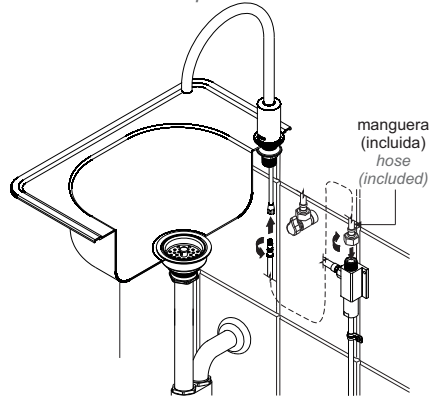
- 9 Abra la llave angular para purgar. /
Open the shut off valve to purge.



- 10 Enrosque la manguera (no incluida) al conector del tubo de alimentación y después al conector de la válvula. /
Screw the hose (not included) onto the connector on the supply tube and then onto the connector on the valve.

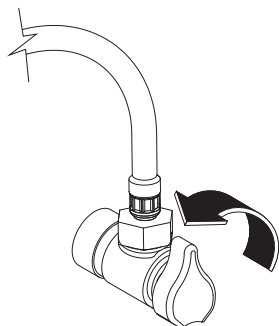


- 1 Enrosque la manguera (incluida) a la salida y a la válvula del pedal. /
Screw the hose (included) to the outlet and the pedal valve.

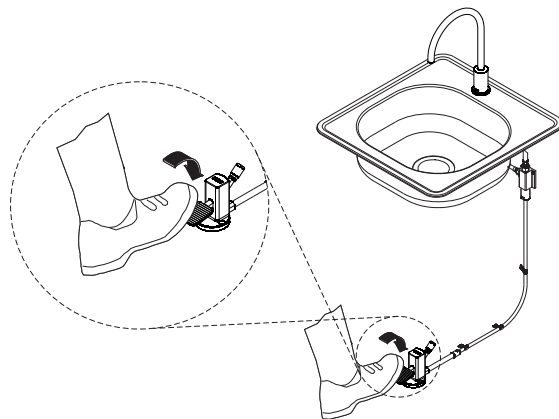


Operación / Operation

- 12 Abra el suministro de agua para empezar con la operación. /
Open the water supply to start with the operation.

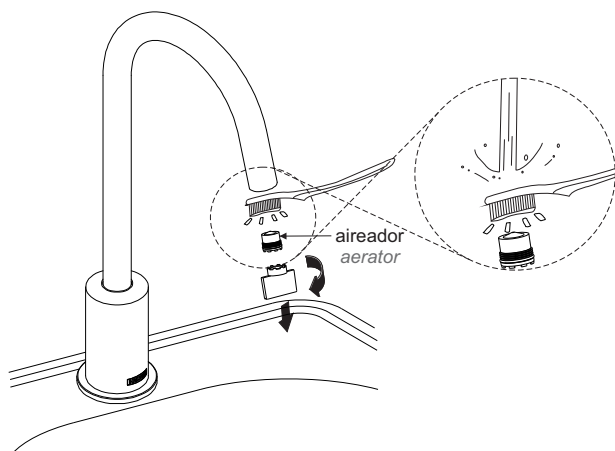


- 13 Para abrir el flujo de agua accione el pedal pisándolo. /
Press the foot pedal to open the water flow.

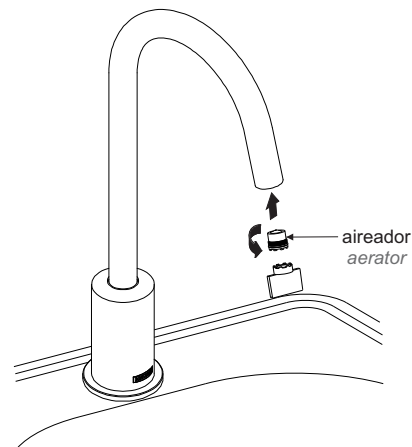


Mantenimiento Aireador / Aerator Maintenance

- 14 Retire el aireador y límpielo. / Remove the aerator and clean.

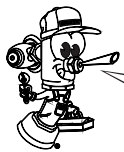


- 15 Arme nuevamente. / Assembly.



Posibles Causas y Soluciones / Troubleshooting

Problema / Problem	Causas / Causes	Soluciones / Solutions
Existe poco flujo de agua. / There is little water flow	Aireador obstruido / Clogged areator	Retire el aireador y límpielo. / Remove the areator and clean.
	La presión de operación no es la adecuada. / The operating pressure is not adequate.	Verifique que la presión mínima de operación sea la correcta (Pag. 1). / Verify that the minimum operating pressure is correct (Page 1).
	Las válvula angular no esta totalmente abierta. / The angle valve is not fully open.	Abrir totalmente la válvula angular. (Pag. 3, paso 9) / Fully open angle valve (page 3, step 9)
La salida está floja. / The faucet is loose.	La tuerca espárrago no esta apretada. / The shank nut is not tight.	Apriete firmemente la tuerca del espárrago (Pag. 2, paso 3). / Tighten the nut of shank /Page 2, step 3).
Hay fuga en las conexiones. / There are leaks in the connections.	Posiblemente no estén firmemente apretadas. / Possibly not tight.	Apriete firmemente la conexión (Pag. 3, paso 9 al 11) instalación de mangueras. / Tighten the connection (page 3, step 9 to 11) Install hoses.
No existe flujo de agua al accionar el pedal. / There is no water flow when the pedal is operated..	El pedal no presenta tensión. / The pedal has no tension.	ajustar hacia la condición máxima para control de tensión de chicote adjust to maximum condition to control the whip cable tension
Existe flujo de agua sin accionar el pedal. / There is water flow without pressing the pedal.	El pedal presenta sensación de sobre tensado. / The pedal has an over-stressed feeling.	ajustar hacia la condición mínima para control de tensión de chicote adjust to minimum condition to control the whip cable tension



Participa en nuestros cursos gratuitos de capacitación.
Enter our free training courses.

Comunícate:
Contact:

En la Ciudad de México:
In Mexico City:
01 55 53 33 94 00
Ext. 5804, 5805 y 5806

En Monterrey:
In Monterrey:
(0181) 83 33 57 67
(0181) 83 33 61 78

En Guadalajara:
In Guadalajara:
(0133) 36 19 01 13

Centro de Capacitación
HELVEX M.R.

Recomendaciones de Limpieza / Cleaning Recommendations

Es muy importante seguir las siguientes instrucciones para conservar los acabados de los productos HELVEX, con brillo y en perfecto estado:

1. Utilice únicamente agua y un paño limpio.
 2. No utilice fibras, polvos, abrasivos, ni productos químicos.
 3. No utilice objetos punzo-cortantes para limpiar los acabados.
 4. Se recomienda realizar la limpieza de su producto diariamente.
- Visite nuestras páginas www.helvex.com.mx para México y www.helvex.com para el mercado Internacional

It is very important to follow the instructions below to preserve HELVEX products finishes, shiny and in perfect condition:

1. Use only water and a clean cloth.
 2. Do not use fibers, powders, abrasives, or chemicals.
 3. Do not use sharp objects to clean the finish.
 4. It is recommended to clean your product daily.
- Visit our pages www.helvex.com.mx for Mexico and www.helvex.com for the International market.

