

Asesoría y Servicio Técnico: 01800 909 2020  
 Consultancy and Technical 01(55)53339431  
 Service: [servicio.tecnico@helvex.com.mx](mailto:servicio.tecnico@helvex.com.mx)



Refacciones Originales:  
 Original Spare Parts:  
[refacciones@helvex.com.mx](mailto:refacciones@helvex.com.mx)

01 800 890 0594  
 01 (55) 53 33 94 00  
 53 33 94 21  
 Ext. 5068, 5815 y 5913

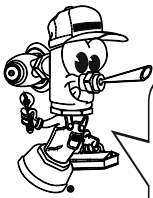


Agradecemos su elección por los productos HELVEX. Estamos seguros de que su confiabilidad por el producto excederá sus más altas expectativas, cuya funcionalidad, estética, durabilidad, respaldo integral y alta calidad le otorgarán plena satisfacción por años, reflejando el compromiso con la calidad, innovación y el medio ambiente que forman parte de Helvex.  
 Thank you for choosing HELVEX products. We are confident that the product reliability will exceed your maximum expectations. The functionality, aesthetics, durability are at its highest quality! The comprehensive support will grant full satisfaction for years, reflecting the commitment to quality, innovation and the environment as part Helvex.

Para disminuir el riesgo de lesiones o daños a la propiedad, lea todas las instrucciones antes de instalar el producto. Utilice gafas de seguridad. En obras de construcción, instalación, modificación, ampliación y reparación deben cumplir con el reglamento de construcción y obras de su localidad. El producto ilustrado puede sufrir cambios de aspecto como resultado de la mejora continua a la que está sujeto.

To reduce the risk of injury or property damage, read all instructions before installing the product. Please remember to use safety glasses. In construction, installation, alteration, extension and repair, the rules of constructions must be applied. As result of continuous improvement, the illustration product may change in appearance.

**Este instructivo aplica al producto en cualquier acabado. / This instructive applies to the product in any finish.**



Hola soy Fluxy, te ayudaré a instalar tu producto.  
 Hi I'm Fluxy, I'll help you to install your product.

**Requerimientos de Instalación  
 Installation Requirements**

Para el correcto funcionamiento de este producto, la presión mínima es de (1,0 Kg/cm<sup>2</sup>) 14,22 PSI y la máxima es de (6,0 kg/cm<sup>2</sup>) 85,3 PSI.  
 For the correct operation of this product, the minimum pressure is (1,0 Kg/cm<sup>2</sup>) 14,22 PSI and the maximum is (6,0 kg/cm<sup>2</sup>) 85,3 PSI.

**Relación Altura Tinaco-Presión  
 Relation Tub Height-Pressure**

Altura (h) Height (h)	kg/cm <sup>2</sup>	PSI
2,5 m	0,25	3,55
3 m	0,3	4,2
60 m	6,0	85,3

Cada metro de altura de su producto a la base del tinaco equivalen a (0,1 kg/cm<sup>2</sup>) [1,42 PSI].  
 Every meter of height of your product to the base of the tube is equivalent to (0,1 kg/cm<sup>2</sup>) [1,42 PSI].

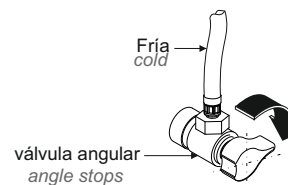
**Herramienta Requerida / Required Tools**

perico adjustable wrench 	nivel level 	destornillador screwdriver 	taladro con broca de Ø 1/4" drill bit Ø 1/4 " 	lápiz pencil 
------------------------------------	--------------------	-----------------------------------	--	---------------------

**Instalación General / General Installation**

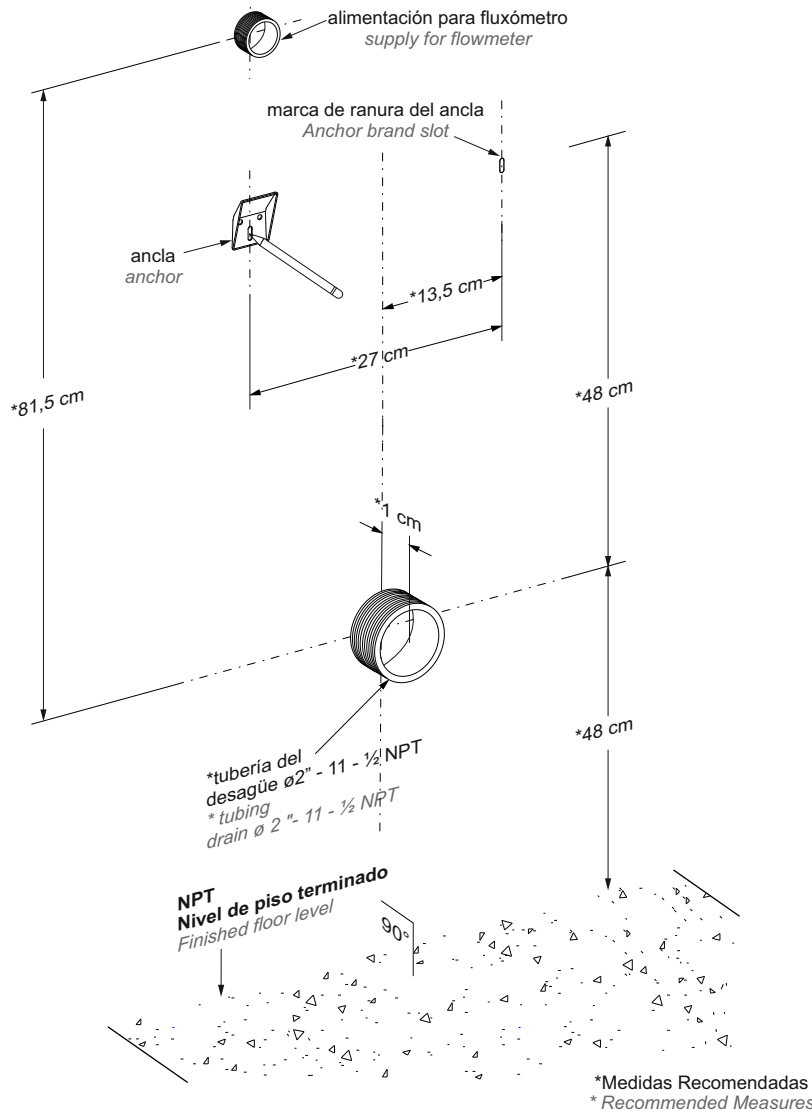
**1 Cierre el suministro de agua. / Close the water supply.**

Ubique y cierre las válvulas de suministro de agua.  
 Locate and close the water supply valve.

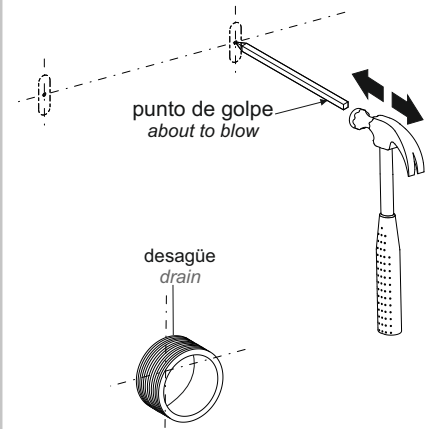


## Instalación General / General Installation

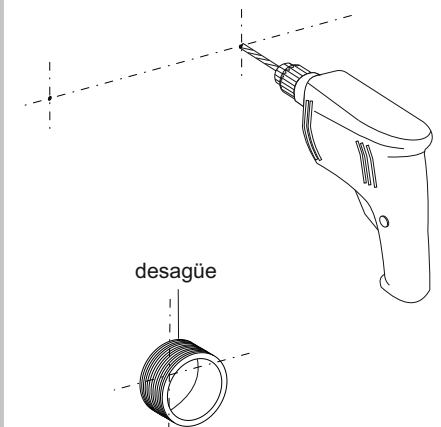
- 2** Marque los centros de las ranuras, colocando las anclas, a las distancias recomendadas. / Mark the centers of the slots, placing the anchors, to the recommended distances.



- 3** Ubique los centros de las ranuras y marque con un punto de golpe. / Locate the centers of the slots and mark with one hit point.

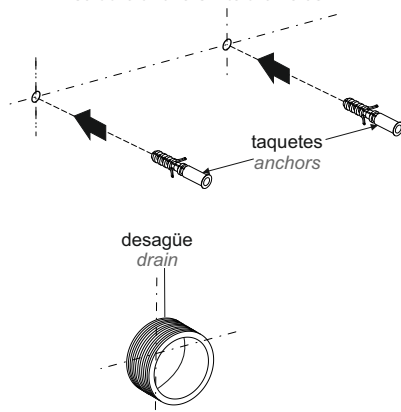


- 4** Barrene las marcas con broca de ø¼" para concreto (no incluida). / Drill with drill marks ø¼" concrete (not included).

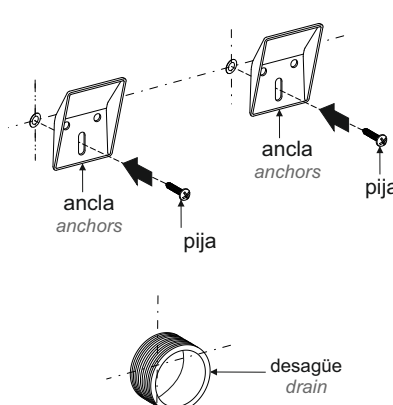


## Instalación General / General Installation

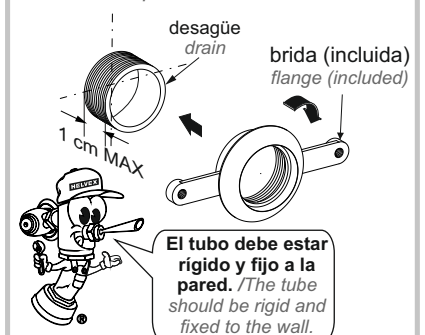
- 5** Inserte los taquetes en los barrenos. / Insert the anchors into the holes.



- 6** Coloque las anclas y enrosque las pijas. / Place the anchors and screw the lags.

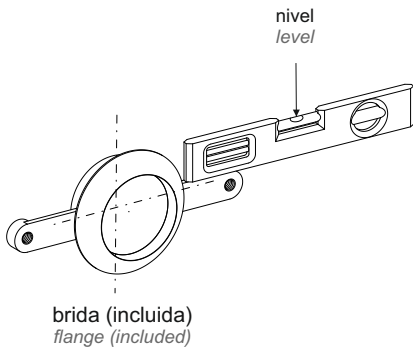


- 7** Rosque la brida (incluida) al tubo de desagüe a tope del acabado final de la pared. / Thread the flange (included) to the drainage pipe to finish top of the wall.

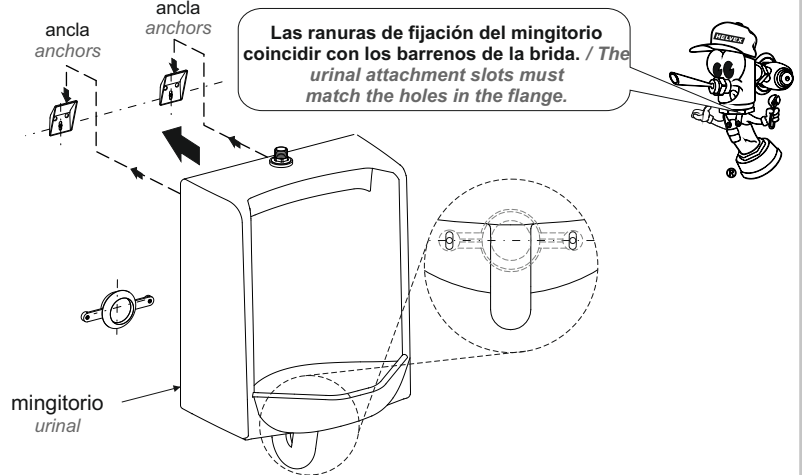


## Instalación General / General Installation

- 8 Nivele la brida (incluida). / Level the bracket (included).



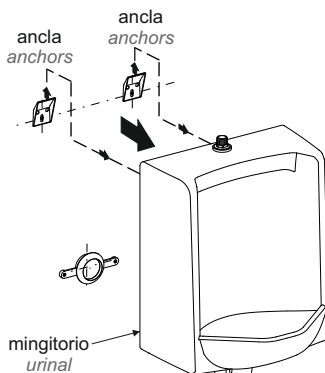
- 9 Presente el mingitorio en las anclas. / Present the urinal in the anchors.



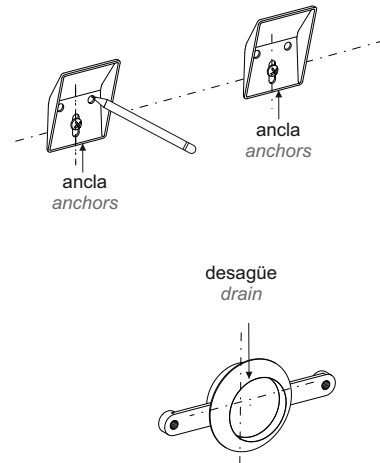
## Instalación General / General Installation

Si las ranuras de fijación **SÍ** coincidieron con los barrenos de la brida, continúe con el siguiente paso. Si **NO** coincidieron proceda con el ajuste de instalación (ver pag. 8). / If the securing slots **YES** coincided with the holes in the flange, continue to the next step. If **NOT** agreed to proceed with the adjustment installation (see p. 8).

- 10 Desmonte el mingitorio de las anclas. / Remove the urinal anchors.

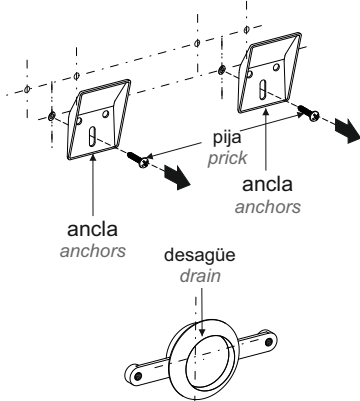


- 11 Marque los barrenos. / Mark the holes.

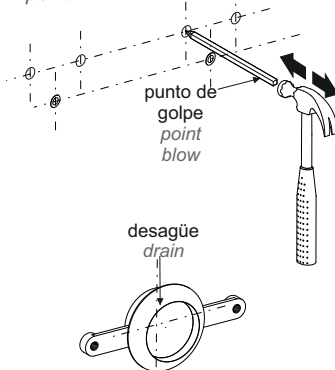


## Instalación General / General Installation

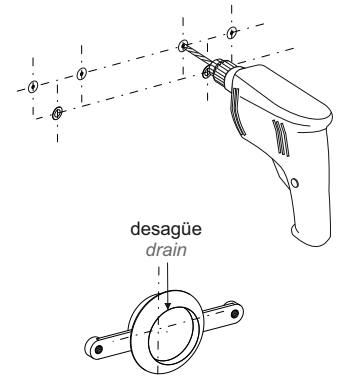
- 12 Retiren las anclas. / Withdraw the anchors.



- 13 Ubique los centros de los barrenos y marque con un punto de golpe. / Locate the hole centers and mark with one hit point.

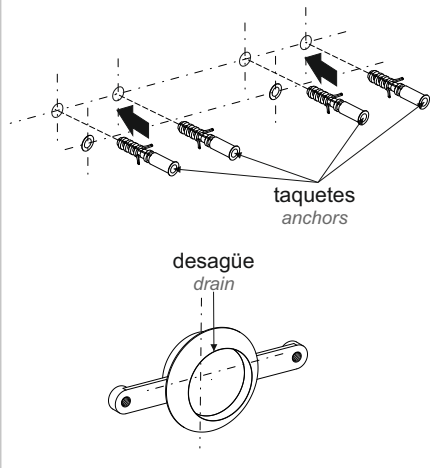


- 14 Barrene las marcas con broca de  $\frac{1}{4}$ " para concreto (no incluida). / Drill with drill marks  $\frac{1}{4}$ " concrete (not included).

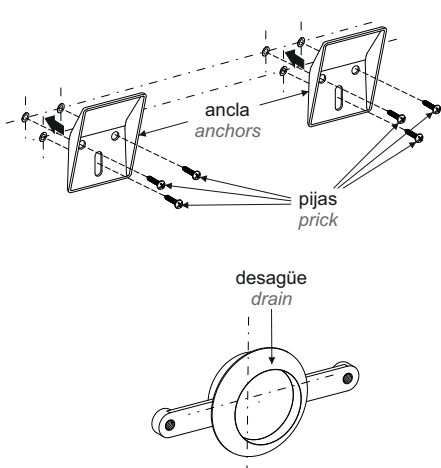


## Instalación General / General Installation

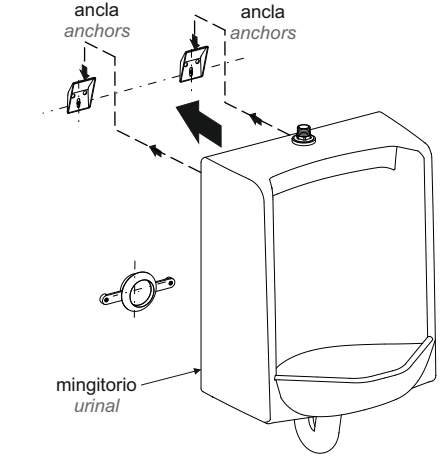
15 Inserte los taquetes en los barrenos. / Insert the anchors into the holes.



16 Coloque las anclas y rosque las pijas. / Roque Place anchors and the lags.

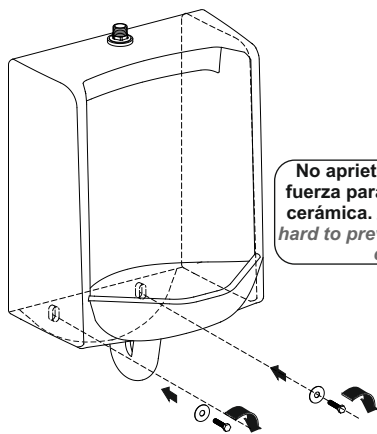


17 Monte el mingitorio en las anclas. / Mount the urinal in the anchors.



## Instalación General / General Installation

18 Fije el mingitorio con los tornillos (incluidos) y rondanas (incluidas) a tope. / Set the urinal with screws (included) and washers (included) to stop.



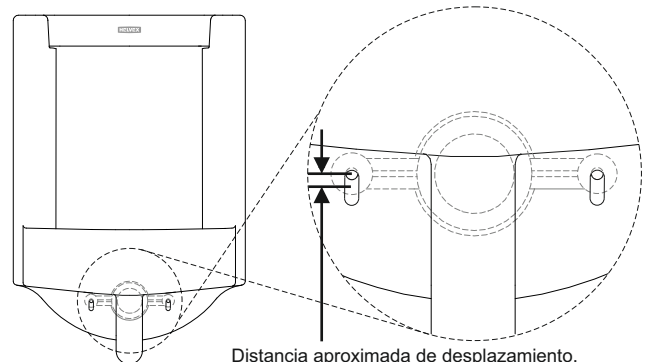
No apriete con demasiada fuerza para evitar daños a la cerámica. / Do not press too hard to prevent damage to the ceramic.



## Ajuste de Instalación / Installation Adjustment

Si las ranuras de fijación NO coincidieron con los barrenos de la brida, haga lo siguiente:  
If the securing slots NO coincided with the holes in the flange, then following:

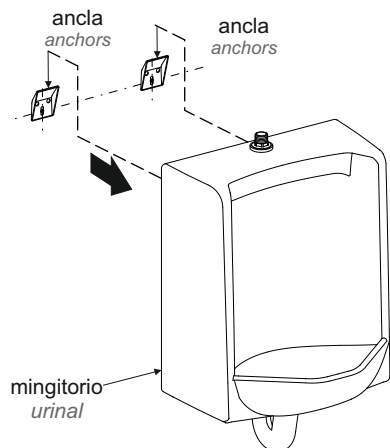
1. Mida la distancia aproximada entre los centros de las ranuras y el centro del barreno de la brida. / 1. Measure the approximate distance between the centers of the slots and center hole of the flange.



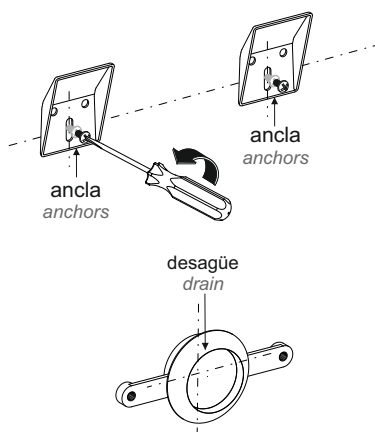
Distancia aproximada de desplazamiento. / Displacement distance of approximately.

## Ajuste de Instalación / Installation Adjustment

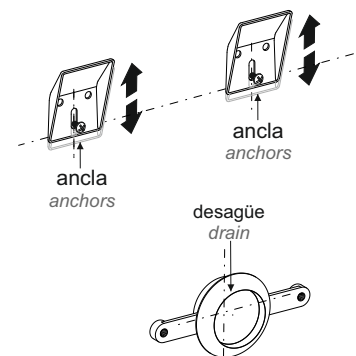
2. Desmonte el mingitorio. / Remove the urinal



3. Afloje las pijas. / Loosen the lags.

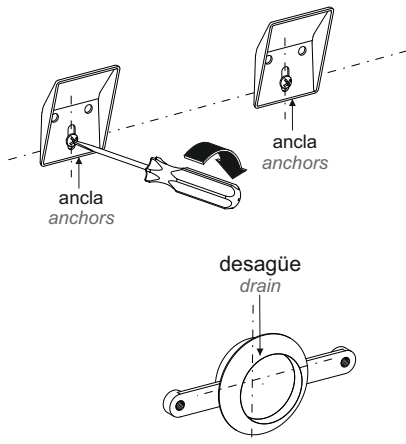


3. Recorra las anclas a la distancia previamente medida, ya sea arriba o abajo. / Walk the anchors to the previously measured distance, either up or down.

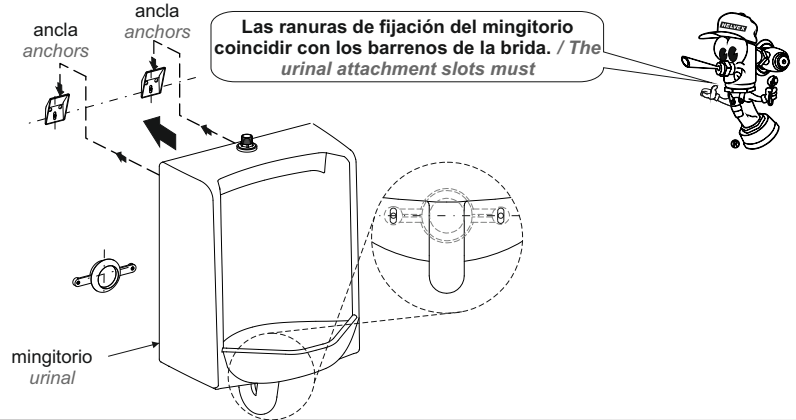


## ⚙️ Ajuste de Instalación / Installation Adjustment

4. Fije nuevamente las anclas. / Reattach anchors.

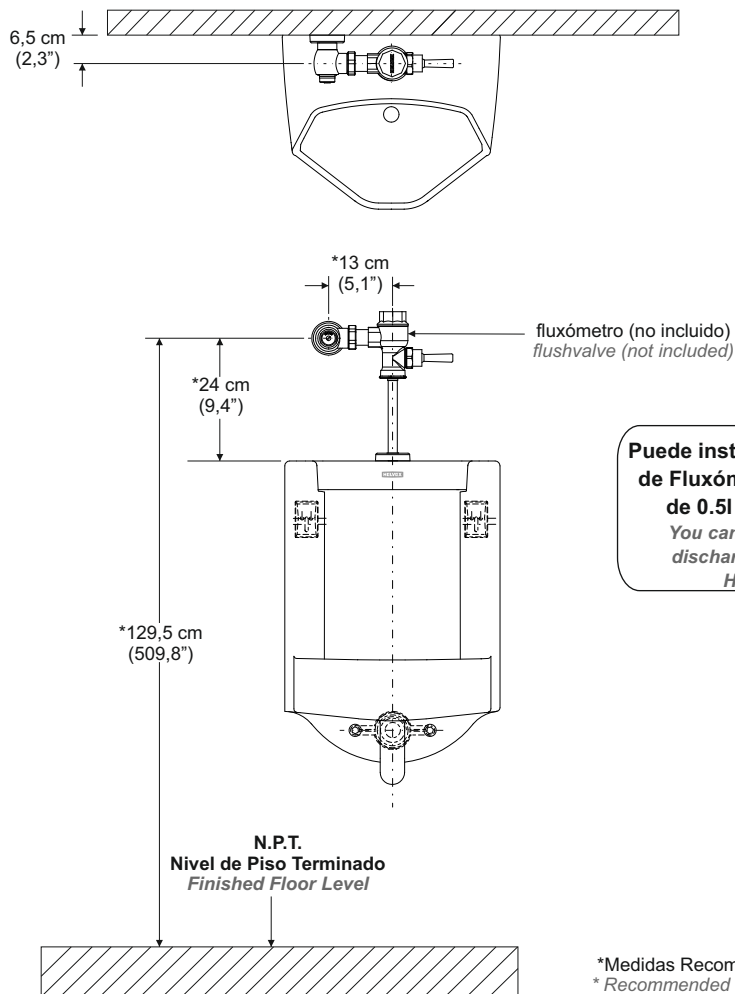


5. Monte el mingitorio en las anclas, confirmando que los barrenos de la brida coincidan con las ranuras del mingitorio y continúe con los pasos 8 al 16 de Instalación General. / Mount the urinal in the anchors, confirming that the holes in the flange slots match urinal and continue with steps 8 to 16 General Installation.



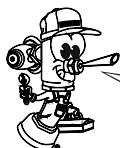
## ⚙️ Instalación del Fluxómetro (no incluido) / Installation of the Flushvalve (Not Included)

Instale su fluxómetro de descarga de 0,5 l marca Helvex (no incluido), de acuerdo al siguiente diagrama. / Install the flush valve discharge Helvex 0.5L (not included), according to the following diagram.



## Posibles Causas y Soluciones / Possible Causes and Solutions

Problema / Problem	Causa / Cause	Solución / Solution
El volúmen de la descarga es insuficiente para la limpieza del mingitorio. / The discharge volume is insufficient to clean the urinal.	La tubería de alimentación está obstruida. / The supply line is obstructed.	Retire el émbolo de su fluxómetro , y abra la llave de retención dejando correr el agua. / Remove the plunger from the flush valve and open the stop letting the water run
	Presión por debajo de la recomendada. / Pressure below the recommended.	Verifique los requerimientos de operación, (ver Página 1). / Check operating requirements, (see Page 1).
No se va el volúmen de agua por el desagüe. / No volume of water goes down the drain.	La tubería del desagüe está obstruida. / The drain pipe is obstructed.	Utilice una bomba sanitaria para destapar. / Use a sanitary pump to unclog.
		Utilice una sonda sanitaria para destapar. / Use a water probe to uncover.
Hay fuga de agua en las conexiones. / Water leaks at connections.	Las conexiones están flojas. / Loose connections.	Verifique que las conexiones estén apretadas firmemente. / Verify that the connections are firmly tightened.



Participa en nuestros cursos gratuitos de capacitación. Enter our free training courses.

Comunícate:  
Contact:

En la Ciudad de México:  
In Mexico City:  
01 55 53 33 94 00  
Ext. 5804, 5805 y 5806

En Monterrey:  
In Monterrey:  
(0181) 83 33 57 67  
(0181) 83 33 61 78

En Guadalajara:  
In Guadalajara:  
(0133) 36 19 01 13

Centro de Capacitación



## Recomendaciones de Limpieza / Cleaning Recommendations

Es muy importante seguir las siguientes instrucciones para conservar los acabados de los productos HELVEX, con brillo y en perfecto estado:

1. Utilice únicamente agua y un paño limpio.
2. No utilice fibras, polvos, abrasivos, ni productos químicos.
3. No utilice objetos punzo-cortantes para limpiar los acabados.
4. Se recomienda realizar la limpieza de su producto diariamente.

**Nota:** Vea nuestros tips en la pag. [www.helvex.com.mx](http://www.helvex.com.mx)

It is very important to follow the instructions below to preserve HELVEX products finishes, shiny and in perfect condition:

1. Use only water and a clean cloth.
2. Do not use fibers, powders, abrasives, or chemicals.
3. Do not use sharp objects to clean the finish.
4. It is recommended to clean your product daily.

**Note:** See our tips on: [www.helvex.com.mx](http://www.helvex.com.mx)

