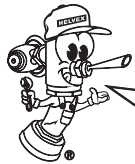


## Problemas y Soluciones

Problema	Causa	Solución
No se barren correctamente los sólidos.	Presión por debajo de la recomendada.	Verifique que su fluxómetro cumpla con los requerimientos de operación.
Existe filtración en la base de la taza.	No acopló correctamente la taza en la brida o cuello de cera.	Acople correctamente la taza en la brida o cuello de cera.



Participa en nuestros cursos gratuitos de capacitación.

Comunícate:  
 En la Ciudad de México:  
 01 55 53 33 94 00  
 Ext. 5804, 5805 y 5806  
 En Guadalajara:  
 (0133) 36 19 01 13

En Monterrey:  
 (0181) 83 33 57 67  
 (0181) 83 33 61 78  
 Centro de Capacitación  
**HELVEX** M.R.

## Recomendaciones de Limpieza

Es muy importante seguir las siguientes instrucciones para conservar los acabados de los productos HELVEX, con brillo y en perfecto estado:

1. Limpie con detergente suave y agua.
2. Utilice un cepillo de manija larga con cerdas suaves para su limpieza.
3. Seque la superficie con un paño limpio y suave.
4. No utilizar fibras, polvos abrasivos ni productos químicos.
5. No utilice objetos punzo-cortantes.

Para mantener en buen estado el acabado de su producto realice la limpieza del producto por lo menos una vez cada semana.



Asesoría y Servicio Técnico  
 servicio.tecnico@helvex.com.mx  
**LADA SIN COSTO 01-800-909-2020**

5



# HELVE X

M.R.

garantía de calidad

## INSTRUCTIVO DE INSTALACIÓN Y OPERACIÓN

Lea cuidadosamente este instructivo antes de hacer la instalación

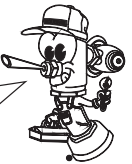
Este instructivo aplica al producto en cualquier acabado



Grado ecológico



Hola soy Fluxy te ayudaré a instalar tu producto.



## TZF NAO17 (TZF-17) TAZA PARA FLUXÓMETRO NAO17, TRAMPA EXPUESTA 4,8 I, ALTURA CONFORTABLE DE 17”.

El producto ilustrado puede sufrir cambios de aspecto como resultado de la mejora continua a la que está sujeto.

Refacciones Originales  
**HELVE X** M.R.  
 garantía de calidad

Servicio técnico al **01800 909 2020**  
 servicio.tecnico@helvex.com.mx  
 Centro de capacitación  
**01 (55) 53-33-94-00**



## Herramienta Requerida

perico



taladro con broca de Ø 3/8"



lápiz

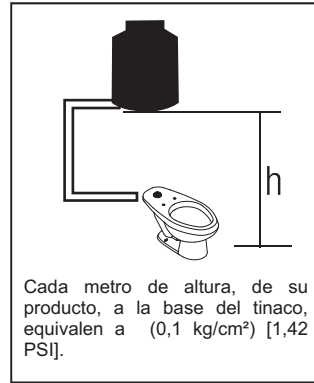


## Requerimientos de Operación

Para el correcto funcionamiento de este producto, la presión mínima es de 1 kg/cm<sup>2</sup> (14,2 PSI) y la presión máxima de operación es de 6 kg/cm<sup>2</sup> (85,34 PSI).

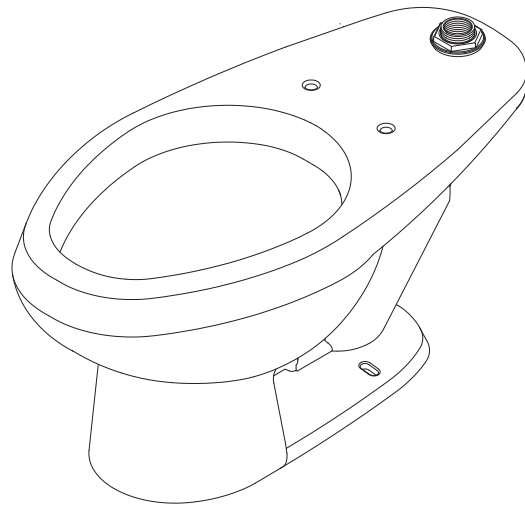
## Relación de Altura Tinaco-Presión

Altura(h)	kg/cm <sup>2</sup>	PSI
10 m	1	14,2
11 m	1,1	15,6
12 m	1,2	17
13 m	1,3	18,5
14 m	1,4	19,9

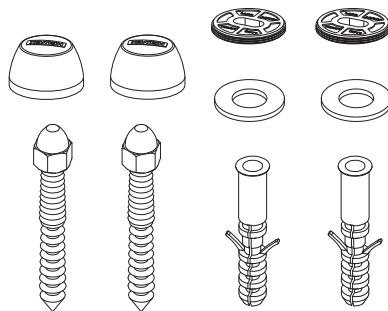


Cada metro de altura, de su producto, a la base del tinaco, equivalen a (0,1 kg/cm<sup>2</sup>) [1,42 PSI].

## Verifique el Contenido de la Caja



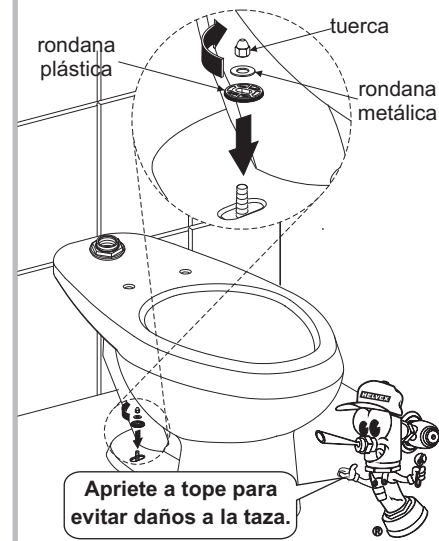
taza con spud ø38mm



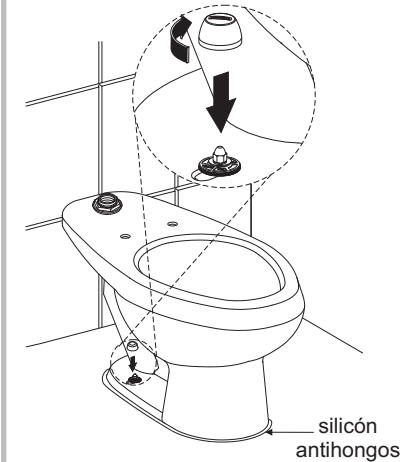
paquete de fijación

## Instalación General

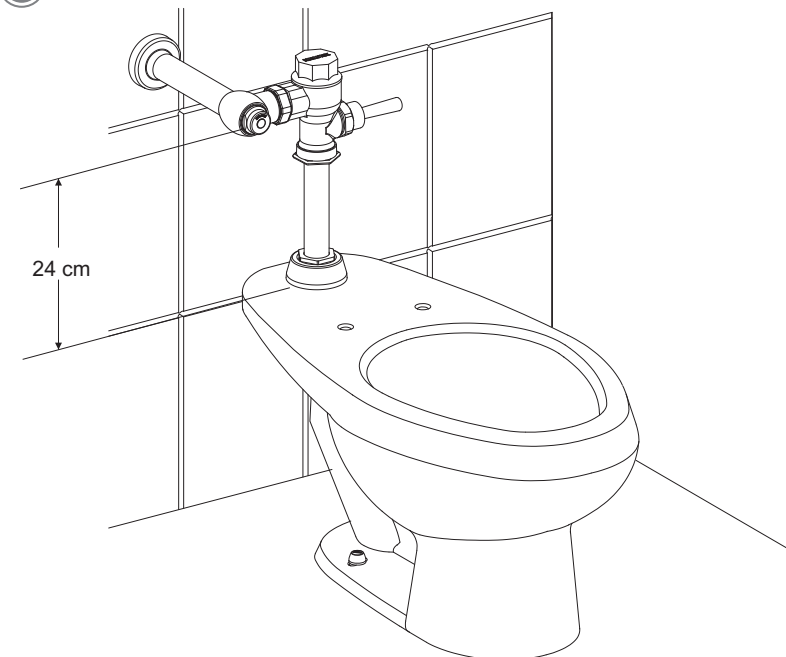
**7** Inserte las rondanas y rosque la tuerca en la pija.



**8** Enrosque el cubre pijas y coloque silicón antihongos alrededor de la base de la taza.

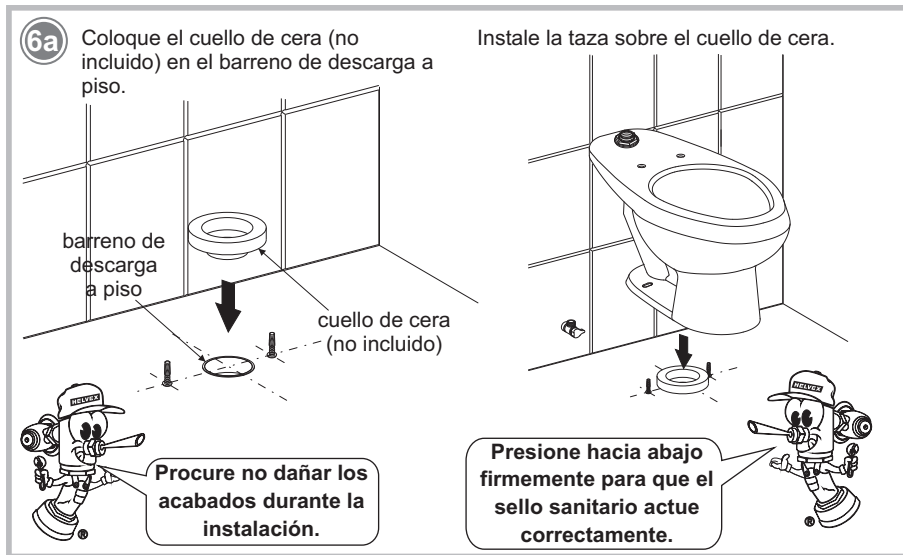


**9** Instale su fluxómetro.

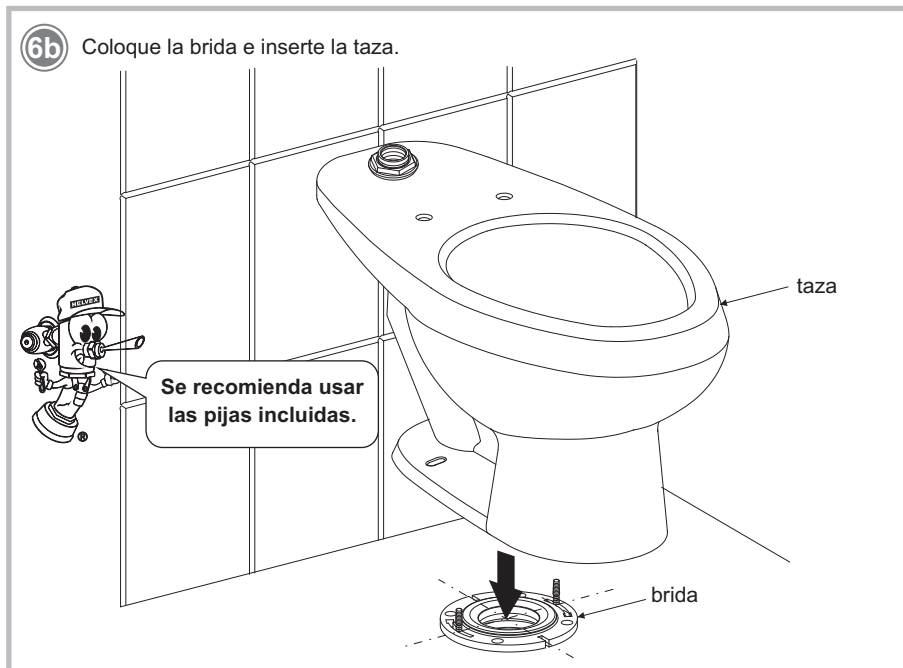


## Instalación General

Si usted cuenta con un cuello sanitario de cera.

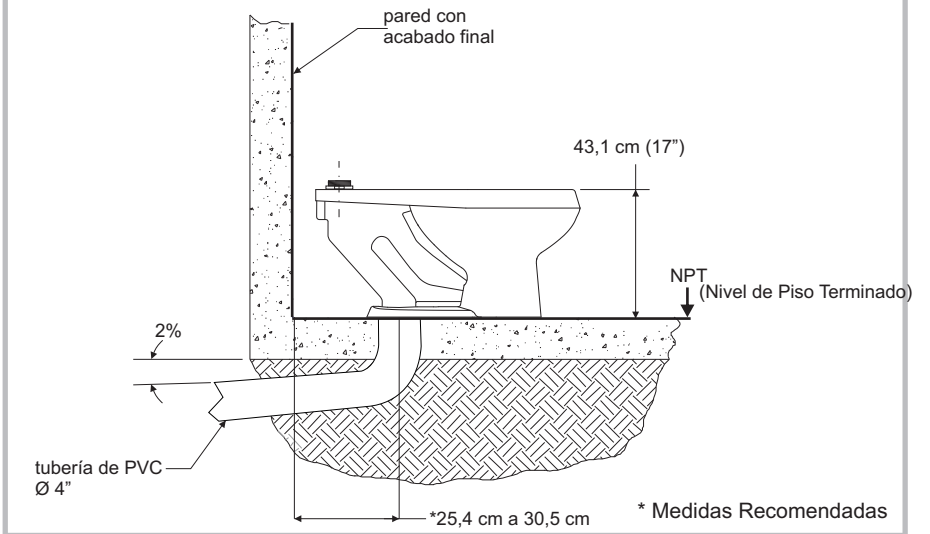


Si usted cuenta con una brida sanitaria.



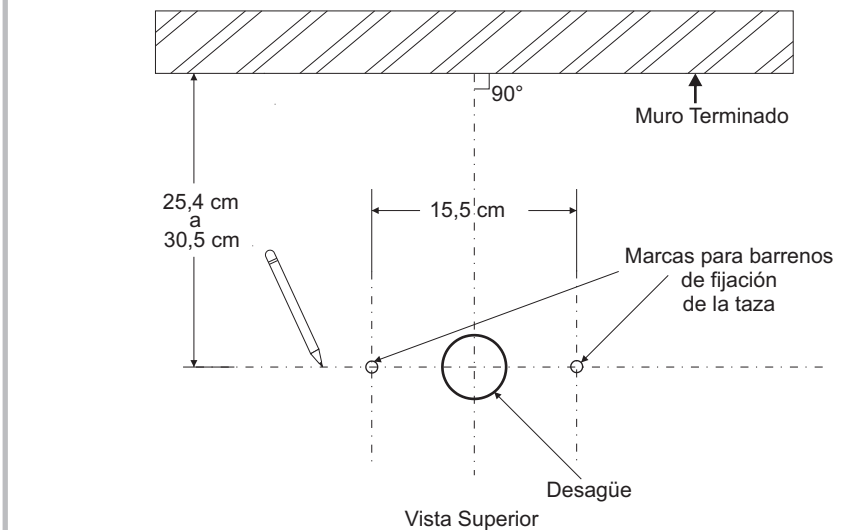
## Dimensiones para la Instalación

Instale la taza de acuerdo a las distancias que se muestran en la figura.



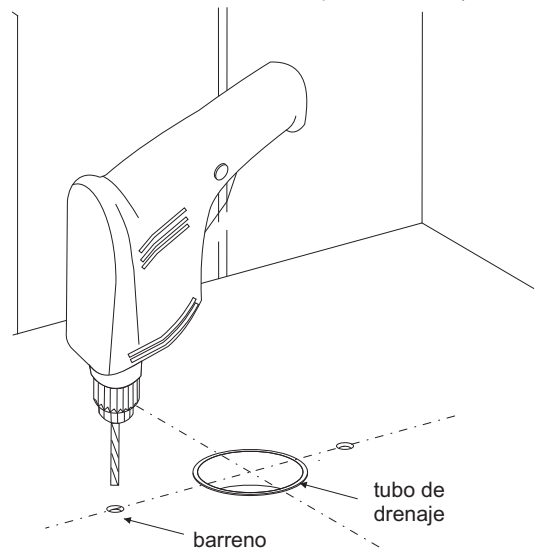
## Instalación General

**1** Trace sus líneas como se indica.

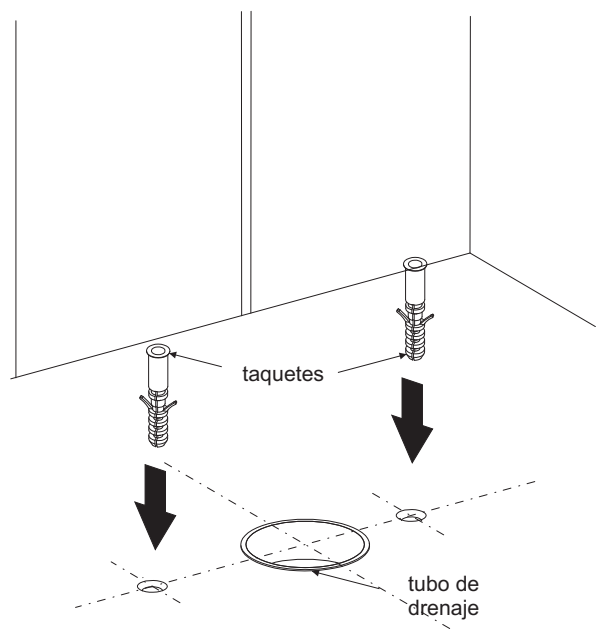


## Instalación General

2 Barrene en las marcas con broca de  $\varnothing 5/16''$  para concreto (no incluida).

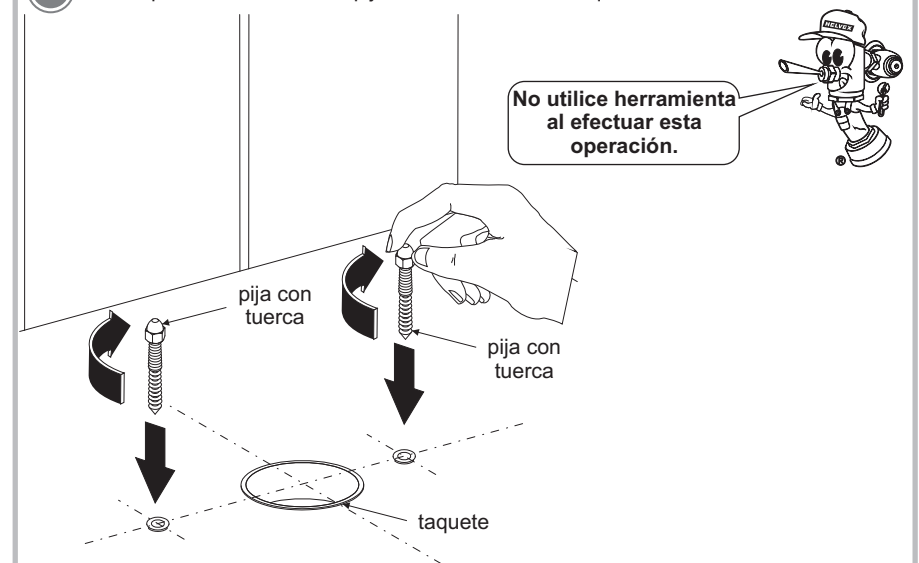


3 Coloque los taquetes en los barrenos.



## Instalación General

4 Enrosque manualmente las pijas con tuerca en los taquetes.



5 Desenrosque las tuercas de las pijas.

